



# Charte terrasses Place d'Armes

version 2010

Zone concernée	page 03
Mobilier terrasses	page 04
Couleurs	page 10
Parasols & marquises	page 13
Séparations permanentes	page 15
Terrasses d'hiver	page 16
Application de la charte	page 19



# Mobilier terrasses

## Matériaux & apparence

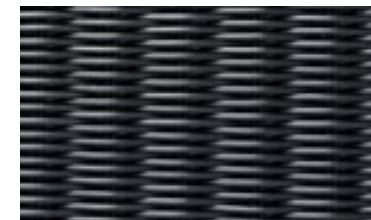
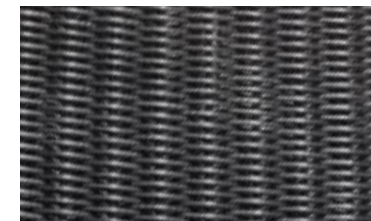
- mobilier en rotin artificiel (polyéthylène, dedon ...etc )
- matériau léger
- matériau 'chaud' et confortable
- matériau conçu pour l'extérieur
- résistant aux rayons UV
- grand choix de modèles allant de prix modérés vers des prix plus élevés
- grand choix de modèles empilables
- option accoudoirs
- dossier bas avec hauteur max. de 0.9 m du sol



## Mobilier terrasses

- couleur gris foncé, anthracite ou graphite uniquement
- grand choix de modèles chez les fournisseurs HORESCA
- multitude d'options pour le type de treillis
- couleur valorisante, calme & discrète

## Couleurs & texture du treillis



## Mobilier terrasses

## Exemples de chaises rotin 'coquilles'

- possibilité de chaises plus confortables
- possibilité de choisir du haut de gamme
- potentiellement empilable
- dossier bas à respecter



## Mobilier terrasses

- option d'apposer des coussins sur l'assise et le dossier
- les coussins sont un élément supplémentaire de distinction entre chaque établissement
- tissu soit assorti suivant couleur choisie de la nouvelle palette de couleurs (voire palette page 13), soit en couleur écru ou couleur du mobilier

## Exemples de coussins



## Mobilier terrasses

- pieds couleur rotin ou métal
- pieds finition rotin
- pieds selon couleur choisie de la palette
- pas de bambus / imitation bambus



## Exemples de structures & pieds





## Mobilier terrasses

- l'ensemble du mobilier assorti selon les mêmes critères visuels que les chaises
- couleur assortie avec les chaises ou à la couleur choisie de la nouvelle palette
- couleur des plateaux de table assortie avec les chaises, suivant le choix de couleur de la nouvelle palette ou en gris plus clair
- différents modèles de table au choix
- hauteur fixe (0,70 m - 0,75 m)
- dimensions variables du plateau
- plateau rectangulaire / carré
- les dimensions des présentoirs de menu doivent se limiter aux dimensions maximales autorisées par le règlement pour panneaux publicitaires (hauteur: 1,20 m largeur: 1,00 m)
- les couleurs des présentoirs de menu devront soit être assorties avec les chaises soit correspondre à la couleur choisie de la nouvelle palette

## Exemples de tables, de mobilier de service & de présentoirs menu



# Couleurs

# Relevé des couleurs contextuelles

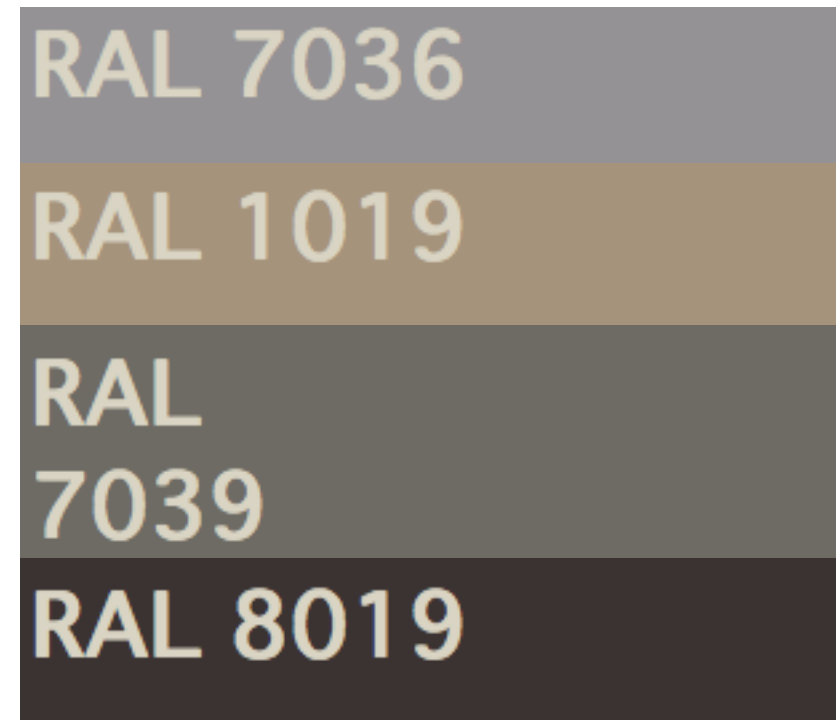


### Les couleurs

- couleur de base chaude & naturelle
- cohérence & complémentarité entre les différentes tonalités
- couleurs absorbantes & adaptables
- couleurs calmes, nobles, valorisantes
- nouvelle identité & harmonie d'ensemble de l'espace public
- les références des couleurs RAL sont à respecter

### Application

- une seule couleur au choix par établissement pour parasols & marquise
- application monochrome (sans rayures)
- la palette permet toujours aux exploitants de se différencier
- bonne intégration dans le contexte urbain existant (pierre de sable, mobilier urbain, arbres etc..)
- couleurs fonctionnelles par rapport aux contraintes de la place (intempéries / taches / arbres)
- couleurs assorties avec les nuances du nouveau mobilier
- extensible comme identité pour toute la vieille ville



## Couleurs

# Couleurs nappes, coussins & enseignes sur marquises et parasols

- couleur des coussins & nappes selon couleur de palette choisie pour marquises & parasols ou selon couleur du mobilier
- alternativement, la couleur écrue (RAL 9001) peut être utilisée pour les coussins & les nappes
- enseignes (nom de l'établissement sur marquises & parasols) uniquement en écrue sur la couleur de fond choisie dans la nouvelle palette



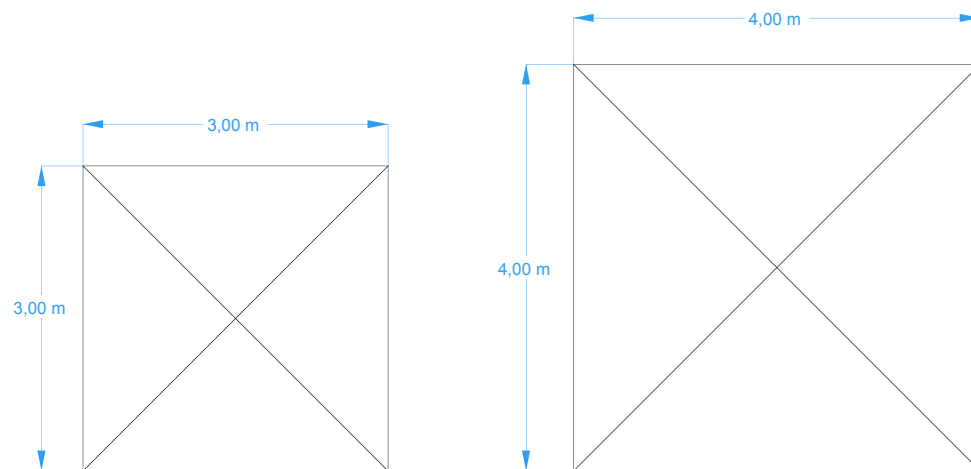
RAL 9001

- la marquise doit être fixée contre la façade uniquement, aucun autre élément de fixation n'est admis
- un gabarit unique par terrasse
- profondeur maximale des marquises de 4,50 m pour la Place d'Armes
- hauteur minimale de la marquise à 2,20 m du sol (avec bordure)
- couleur monochrome selon nouvelle palette
- éclairage indirect de la terrasse (source de lumière dissimulée)
- éclairage fixé sur la façade, décidé au cas par cas
- les tissus brillants & en PVC ne sont pas admis
- enseigne en écrue suivant la nouvelle palette de couleur uniquement sur la bordure (Läppchen)
- les bordures doivent être dans le même matériau et de la même finition que le tissu de la marquise
- nécessite un entretien annuel
- pour les marquises une autorisation de bâtir est éventuellement requise

## Parasols & marquises

- parasol carré uniquement
- dimensions au choix allant de 3,00 m x 3,00 m à 4,00 m x 4,00 m
- un modèle unique (hauteur & dimensions) par établissement
- une couleur monochrome unique par établissement selon palette
- hauteur minimale 2,20 m avec bordure / une hauteur unique
- pas inclinable
- tissu lavable / entretien annuel
- couleur du tissu résistante aux rayons UV (5 ans)
- matériau pour structure libre au choix (couleur métal ou couleur selon nouvelle palette)
- uniquement 4-6 parasols avec enseigne de l'établissement par terrasse et uniquement sur les bordures
- les bordures doivent être dans le même matériau et de la même finition que le tissu des parasols
- enseigne de l'exploitation sur parasol en écrue sur couleur de fond selon palette
- fixation au sol possible aux frais de l'exploitant après autorisation du Service de la Voirie

## Les parasols

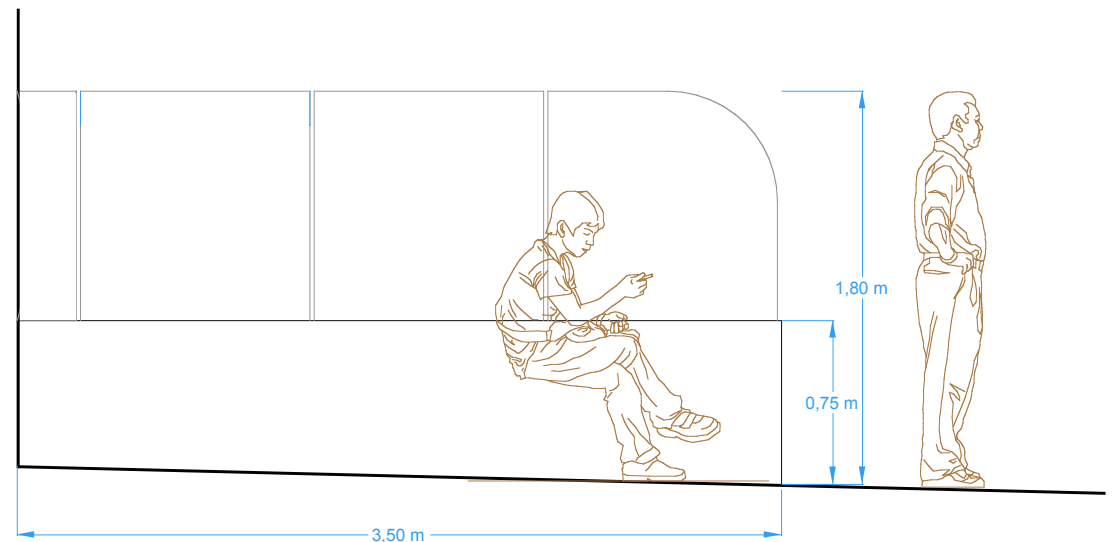


- l'exploitant décide de mettre en place la structure ou pas
- pas d'autres nouvelles séparations possibles
- financement par l'exploitant
- au cas d'un partage de la séparation entre deux exploitants le financement est à régler entre les exploitants concernés
- longueur 3,50 m
- une dimension unique
- installation fixe
- verre sécurite / feuilleté
- verre autoportant
- verre transparent blanc (non teinté)
- base opaque métallique dans une couleur unique similaire au mobilier urbain (RAL 7022 Umbragrau)
- la base de la séparation est à ajuster à la pente tout en gardant les lignes horizontales et une hauteur de 1,80 m
- pas d'enseignes ou de publicités
- design de haute qualité avec encombrement visuel minimal

**cf. art. 4 du règlement concernant l'établissement d'étalages et de terrasses sur la voie publique du 16.12.2002**

*“Aucune terrasse fermée ne pourra être autorisée si elle ne laisse une largeur minimum de passage libre de tout obstacle égale ou supérieure à quatre mètres. Ne sont pas susceptibles d'autorisation que des terrasses de consommation qui forment l'extension au niveau du rez-de-chaussée d'un commerce de café, restaurant ou assimilé y existant ; la largeur des terrasses ne peut dépasser les limites de la façade sur les rue du commerce en question.*

*Les terrasses fermées ne peuvent comprendre qu'un seul niveau et sont adossées aux façades des maisons concernées. Elles sont toujours de construction légère et ne sont pas scellées au sol. Elles sont en outre entièrement soumises aux prescriptions de la réglementation communale sur les bâtisses et font à ce titre en outre l'objet d'une autorisation de construire.”*



## Terrasses d'hiver

- mobilier avec coussins
- mise à disposition de couvertures
- encombrement minimal
- budget minimal
- respect du contexte urbain & architectural
- limitations selon les conditions météorologiques

## Interventions minimales



Photo © Maurice Branger / Roger-Viollet



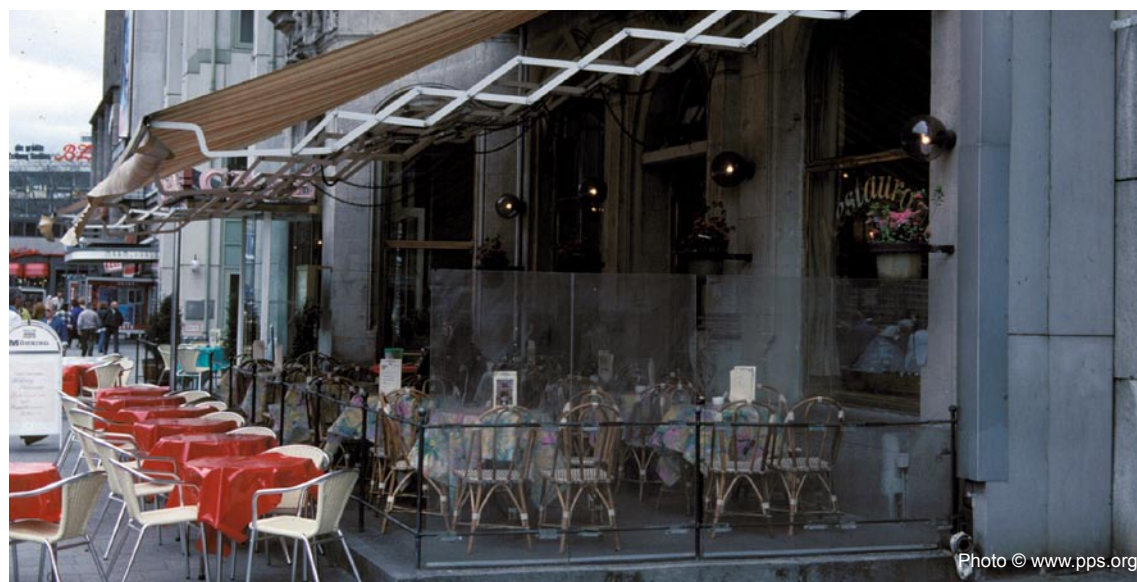
Photo © Andrea Firley



## Terrasses d'hiver

- profondeur maximale de 4,50 m pour les terrasses de la Place d'Armes
- possibilité de fermer l'ouverture triangulaire entre marquise et les séparations fixes avec un tissu de couleur identique à la marquise
- front (côté face) de la terrasse toujours ouvert pour garder l'esprit d'une terrasse et le caractère d'être assis dehors
- éclairage idem que section parasols & marquises (page 15)
- pas de structures permanentes à part les séparations entre les établissements (côtés)
- pas de plate-formes, faux plancher ni de fixations au sol
- aucune couverture du sol (tapis ...etc)

## Marquises & séparations des côtés



- les chauffages à gaz ne sont pas permis
- les chauffages électriques doivent être fixés sur la façade ou à la sous-structure de la marquise (selon faisabilité)
- réduction de l'encombrement visuel

